

# HIAB X-HIPRO 232



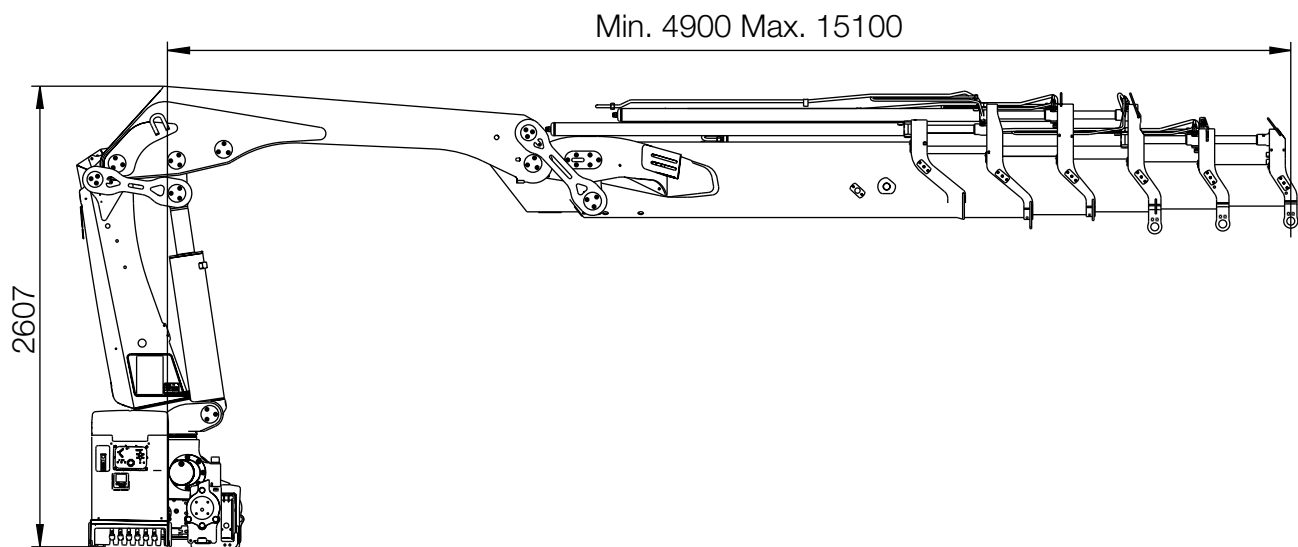
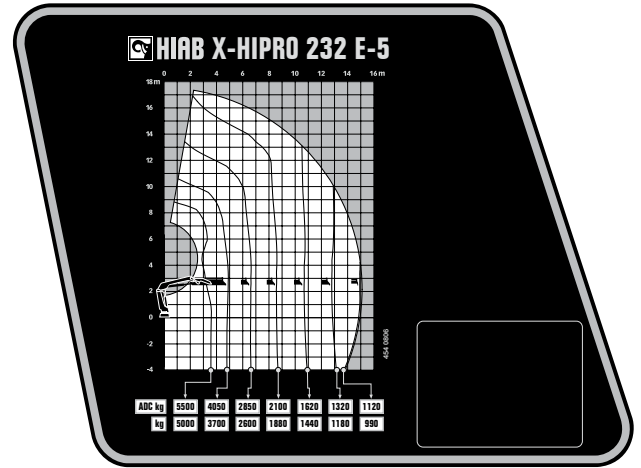
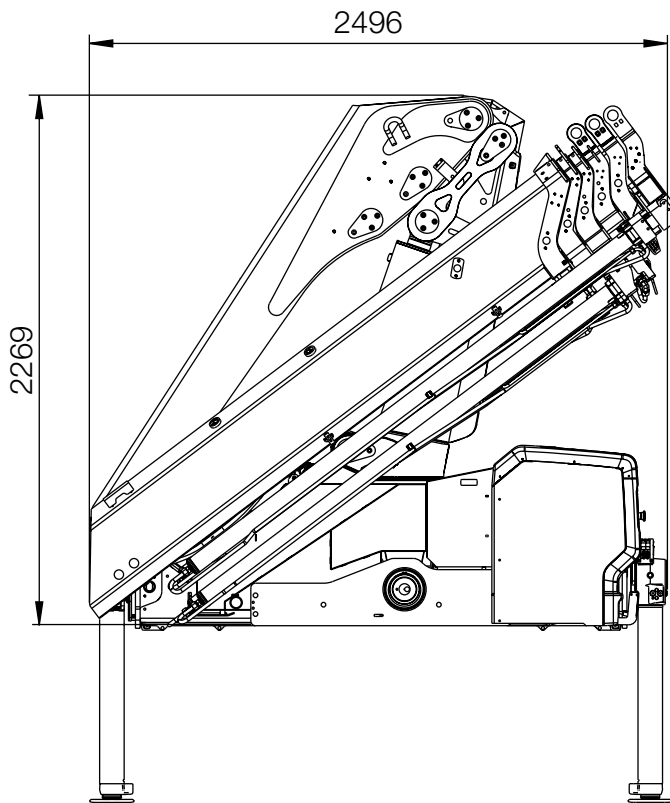
# HIAB X-HIPRO 232 GRUNDLÆGGENDE DATA

GRUNDLÆGGENDE DATA	X-HiPro 232 E-3	X-HiPro 232 E-4	X-HiPro 232 E-5	X-HiPro 232 E-6
Maks. løftekapacitet	249 kNm	249 kNm	250 kNm	250 kNm
Løftekapacitet (kNm)	186	181	177	174
Løftekapacitet (tm)	19.0	18.5	18.1	17.7
Løftekapacitet (ADC) (kNm)	203	199	194	191
Løftekapacitet (ADC) (tm)	20.7	20.2	19.8	19.4
Rækkevidde - løfteevne, standard (m-kg)	3.5 - 5 900 4.7 - 4 400 6.5 - 3 100 8.5 - 2 340 10.5 - 1 880	3.5 - 5 800 4.7 - 4 300 6.5 - 3 000 8.5 - 2 220 10.5 - 1 760 12.6 - 1 460	3.6 - 5 500 4.9 - 4 050 6.6 - 2 850 8.6 - 2 100 10.7 - 1 620 12.8 - 1 320 15.0 - 1 120	3.6 - 4 900 4.9 - 3 950 6.7 - 2 700 8.6 - 2 000 10.6 - 1 520 12.7 - 1 220 14.9 - 1 020 17.2 - 870
Rækkevidde - løfteevne, med manuelle forlængerarme (m-kg)	12.7 - 1 500	14.9 - 1 160	17.4 - 560	19.0 - 420
Hydraulisk rækkevidde, standard (m)	10.6	12.8	15.1	17.3
Hydraulikudskuddets slaglængde (m)	5.9	8.0	10.2	12.4
Rækkevidde, manuelle forlængerarme (m)	-	-	-	-
Løftehøjede, over fundament hydr/man. (m)	13.1 / 15.3	15.2 / 17.5	17.6 / 19.9	19.8 / 21.6
Anbefalt oliemængde (l/min)	60 - 120	60 - 120	60 - 120	60 - 120
Arbejdstryk (Mpa)	34.5	34.5	34.5	34.5
Olievolumen i tank (l)	92 - 200	92 - 200	92 - 200	92 - 200
Tankvolumen (l)	0 - 235	0 - 235	0 - 235	0 - 235
Drejevinkel (°)	415	415	415	415
Max. hældning ved max. løft (°)	5	5	5	5
Svingmoment, brutto (kNm)	28.3	28.3	28.3	28.3
Svinghastighed 80 (°/s)	16	16	16	16
Svinghastighed (°/s)	16	16	16	16
Løftehastighed ved standard hydraulisk rækkevidde (m/s)	1.8	2.1	2.5	2.9
Højde parkeret (mm)	2 269	2 269	2 269	2 269
Bredde parkeret (mm)	2 485	2 485	2 496	2 496
Nødvendig plads for montering inkl. slange og rørføring (mm)	1 056	1 056	1 062	1 166
Kran i standardversion uden støtteben (kg)	2 185	2 325	2 445	2 575
Monteringsbolte (kg)	40 - 65	40 - 65	40 - 65	40 - 65
Støttebensudrustning (kg)	271 - 428	271 - 428	271 - 428	271 - 428

Denne tabel viser nogle få eksempler på modeller og repræsenterer nogle af alle de muligheder, der er tilgængelige. Med muligheden for at konfigurere din kran kan vi levere dig den perfekte kran, skræddersyet til dine behov.

Kontakt venligst SAWO A/S for yderligere information om de mange muligheder, vi kan tilbyde.

# Hiab X-HIPRO 232 E-5



# BUILT TO PERFORM

Hiab er verdens førende leverandør af udstyr til godshåndtering for vejtransport. Kundetilfredshed er vores højeste prioritet. Vores produktprogram omfatter HIAB stykgodskraner, JONSERED kraner til skovbrug og genbrug, LOGLIFT skovbrugskraner, MOFFETT medbringertruck og MULTILIFT kroghejs samt læsebagsmækker af mærkerne DEL, WALTCO og ZEPRO.

[hiab.com](http://hiab.com)

Hiab er en del af Cargotec.

[cargotec.com](http://cargotec.com)



© BD-XHIPRO232-DA-WW\_161101

SAWO A/S er Danmarks førende leverandør af kvalitetsprodukter og 1. classes service inden for hydrauliske og beslægtede lasthåndteringsprodukter til transport-, entreprenør- og renovationsbranchen. Vi udfører dagligt salg, service samt produktion af opbygninger fra mange afdelinger fordelt over hele landet.

## SAWO®

SAWO A/S • Industrimarken 1 • 9530 Støvring  
Tlf 7010 0766 • [sawo@sawo.dk](mailto:sawo@sawo.dk) • [www.sawo.dk](http://www.sawo.dk)



[hiab.com](http://hiab.com)