

# FAKTABLAD

## Højre brændstoftank



Højremonteret brændstoftank i aluminium.

### Højremonteret brændstoftank

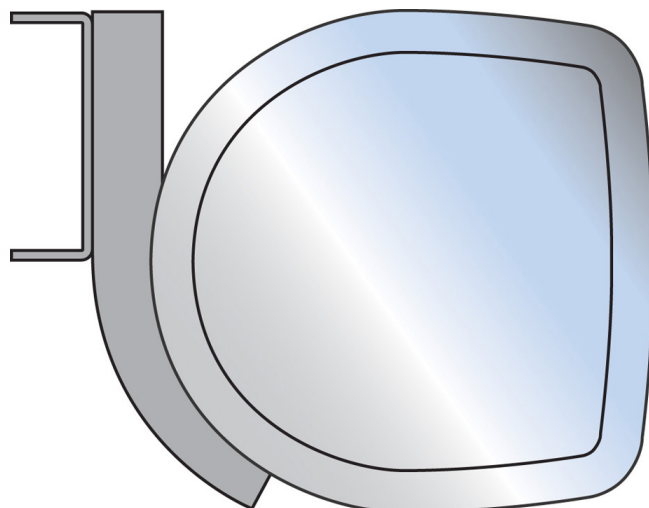
D-formet brændstoftank monteret i højre side af chassiset. Den D-formede tank rummer mere brændstof end runde eller rektangulære tanke af samme længde og med samme frihøjde. Det effektive brugsvolumen er øget med cirka 2,4 % sammenlignet med en rektangulær tank.

Kapaciteten i liter er 97 % af det teoretiske volumen.

### Højremonteret brændstoftank i aluminium - D560 mm

Tanken, der har en højde på 560 mm, bruges til chassishøjderne Lav og X-lav og til chassiser til bygge- og anlægskørsel.

Liter	Længde (mm)	Modelvarianter
160	530	R160A56
225	715	R225A56
255	830	R255A56
320	1030	R315A56
350	1130	R350A56
380	1230	R380A56
414	1330	R415A56
445	1430	R445A56
475	1530	R475A56
508	1630	R505A56
540	1730	R540A56
630	2030	R630A56
790	530+2030	R790A56



Tankens højde - 710 mm.

### Højremonteret brændstoftank i aluminium - D710 mm

Tanken, der har en højde på 710 mm, bruges til chassishøjderne Høj og Medium.

Liter	Længde (mm)	Modelvarianter
150	400	R150A71
210	530	R210A71
240	600	R240A71
285	715	R285A71
330	830	R330A71
365	930	R365A71
405	1030	R405A71
450	1130	R450A71
490	1230	R490A71
510	1280	R510A71
530	1330	R530A71
550	1380	R550A71
570	1430	R570A71
610	1530	R610A71
650	1630	R650A71
690	1730	R690A71
730	1830	R730A71
810	2030	R810A71

# FAKTABLAD

## Højre brændstoftank



Brændstoftanke i aluminium monteret i højre side (R885A56).

### To brændstoftanke i aluminium monteret i højre side - D560 mm

Tanken, der har en højde på 560 mm, bruges til chassishøjderne Lav og X-lav og til chassiser til bygge- og anlægskørsel.

Liter	Længde (mm)	Modelvarianter
630+160	2030+530	R790A56
630+255	2030+830	R885A56

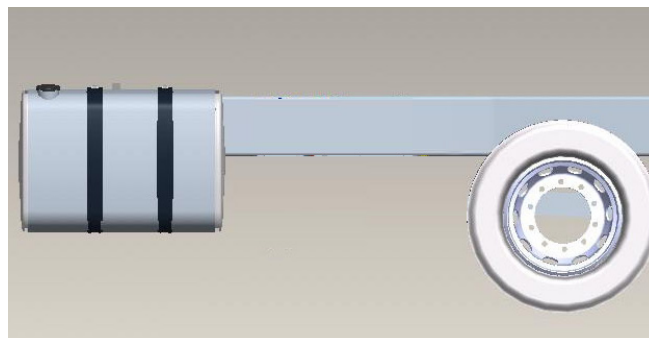


Højremonteret brændstoftank i stål.

### Højremonteret brændstoftank i stål - D560 mm

Tanken, der har en højde på 560 mm, bruges til chassishøjderne Lav og X-lav og til chassiser til bygge- og anlægskørsel.

Liter	Længde (mm)	Modelvarianter
315	1030	R315S56
415	1330	R415S56



Hævet brændstoftankinstallation.

### Højremonteret brændstoftank i stål - D710 mm

Frihøjden er meget vigtig ved anlægskørsel. På lastvogne med lige eller trækkende foraksler er tanken derfor hævet 60 mm over rammen. På denne måde bliver frihøjden kun 76 mm mindre end med tilsvarende 560 mm-tanke.

Tanken, der har en højde på 710 mm, bruges til chassishøjderne Høj og Medium.

Liter	Længde (mm)	Modelvarianter
330	830	R330S71
405	1030	R405S71
450	1130	R450S71
490	1230	R490S71
570	1430	R570S71

# VOLVO

Volvo Truck Corporation  
www.volvotrucks.com